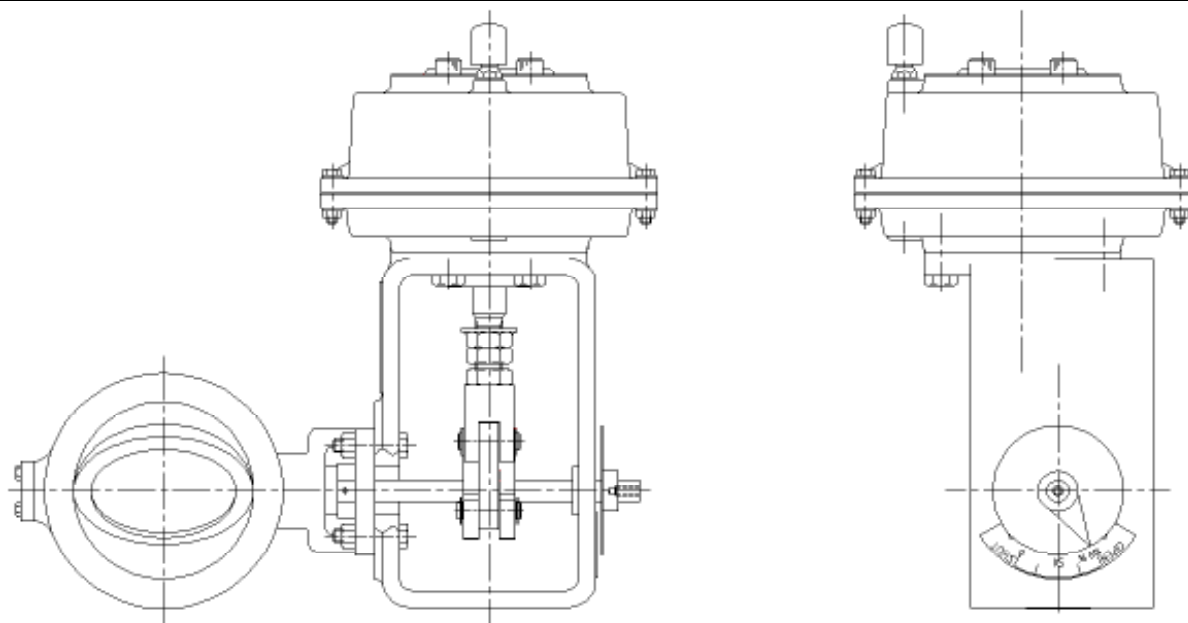


仕様書	二重偏芯構造密閉型 空気作動式バタフライ弁	V-5513
------------	----------------------------------	---------------


特徴

- ・バルブ本体部は二重偏芯構造により低トルクによる操作性アップを可能にし、大幅なメンテナンス軽減を実現しました。
- ・空気作動式ダイヤフラムアクチュエータと組み合わせることによりコンパクトな設計になり、かつ高い分解能を実現しました。

■1、標準仕様
表・1 標準仕様表

本 体 部	型番	V-5513	
	型名	バタフライバルブ	
	定格圧力	JIS10K, ANSI150Lb	
	呼び径(A)	80~250	
	ボディ型式	ウェハータイプ	
	定格Cv値	25~4550	
	本体材料	SCS13, SCS14, SCS16, SCS18	
	ブレード材質	SCS13, SCS14, SCS16, SCS18, HC-276	
	シャフト材質	SUS304, SUS316, SUS310S, HC-276	
	シート材質	SUS316,ポリイミド	
	ディスク材質	PTFE	
	ディスク型式	密閉型	
	駆 動 部	型名	マルチスプリング・ダイヤフラムアクチュエータ
		型番	B-58□□, B-59□□
作動		正作動(DA),逆作動(RA)	
ダイヤフラムケース材料		アルミニウム鋳造品(アルマイト処理)	
ダイヤフラム材料		基布入りCRゴム	
周囲温度		-30~60℃	
塗装色		黄色(Munsell 2.5Y 8/13)	
空気配管接続	Rc1/4		

 オプション

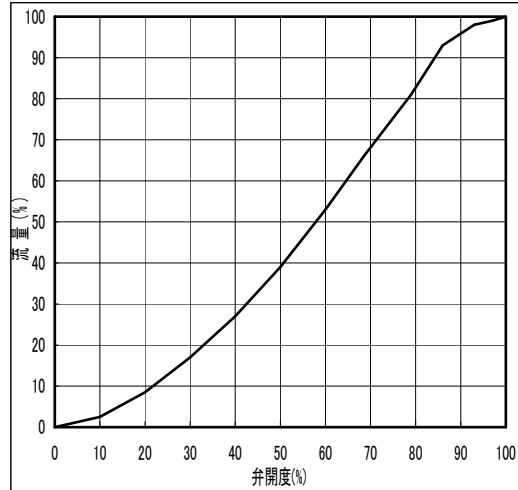
手動ハンドル, ポジショナー, エアーセット, リミットスイッチ

■2、定格Cv値と流量特性

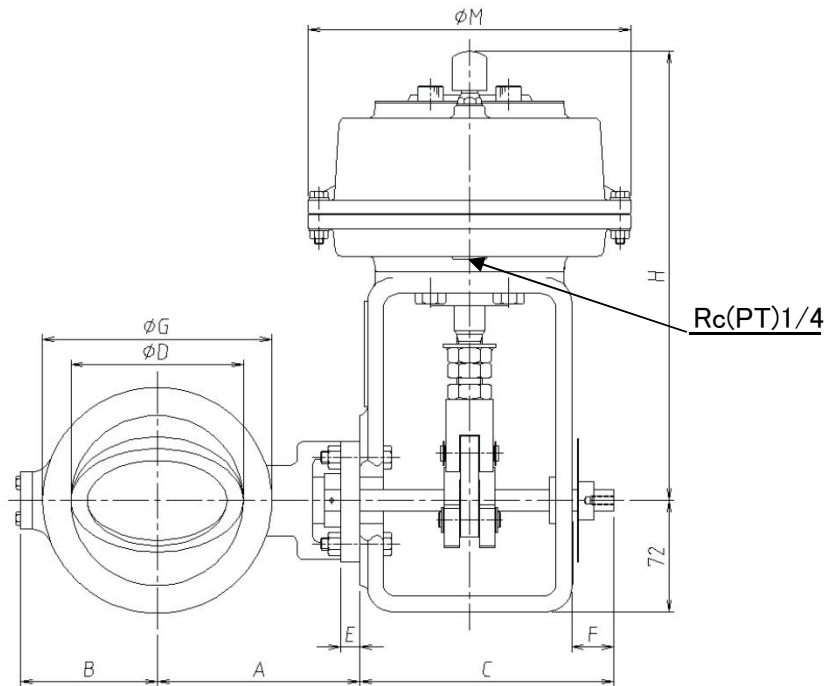
表・2 Cv値表

口径 mm	弁開度							
	20°	30°	40°	50°	60°	70°	80°	90°
80A	25	45	70	90	120	140	160	170
100A	40	80	145	225	315	400	450	475
125A	90	175	280	405	580	720	830	870
150A	100	215	370	570	830	1040	1240	1300
200A	195	370	615	970	1350	1820	2200	2490
250A	340	620	1020	1590	2240	3020	3690	4550

表・3 流量特性表



■3、寸法



図・2 寸法図

表・4 寸法表

本体・口径サイズ	駆動部	A	B	C	D	E	F	G	H	ΦM	面間
80A	3B	120	83	162	90	12	27	126	290	206	38
100A	4B	139	95		110	12	27	157			39
125A	5B	164	113		136	15	27	193			44
150A	6B	170	124	166	160	15	27	218	340	300	48
200A	8B	205	157		215	15	27	275			55
250A	10B	245	183		261	15	27	324			63

[mm]

- 供給する計装空気は計装用の清浄な十分に乾燥した空気を使用下さい。
- ユーザ各位のご要望や品質向上のため、おことわりなく仕様及び外観の一部を変更させていただくことがあります。

東工・バレックス株式会社

本社・工場 〒132-0031 東京都江戸川区松島4-2-17 / TEL 03-3655-5161(代) FAX 03-3655-6769

東京営業部 〒132-0031 東京都江戸川区松島4-2-17 / TEL 03-3655-3171(代) FAX 03-3655-5166

大阪支店 〒531-0071 大阪市北区中津1-12-3中津パークビル2F / TEL 06-6372-0118(代) FAX 06-6375-0340

福島工場 〒972-0162 福島県いわき市遠野町宇才の神93-239 / TEL 0246-89-3326(代) FAX 0246-89-2775