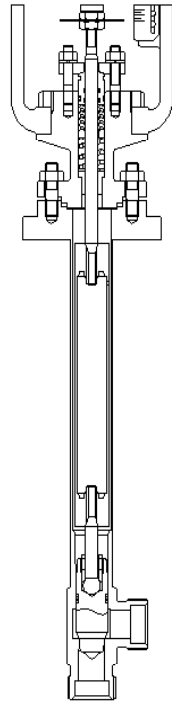
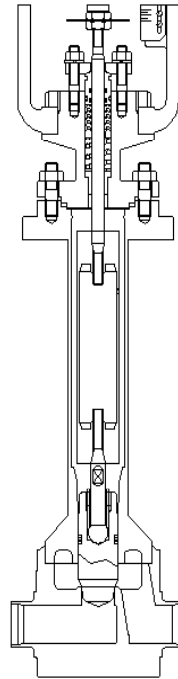


General Specifications	超低温用 调节阀	T-8800
------------------------	-----------------	---------------

- T-8800 角式超低温用调节阀
- T-8810 直通式超低温用调节阀

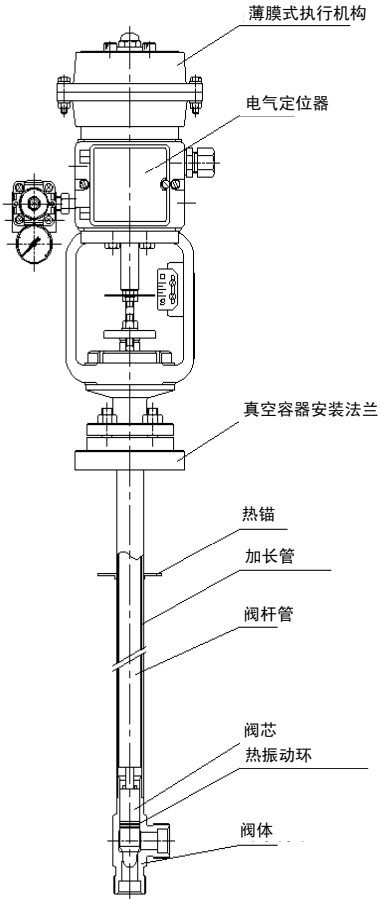

T-8800

T-8810
特征

- T-8800型调节阀是用于控制液氮, 液氢等接近于绝对零度的超低温介质。
- 阀体连接部均为焊接构造, 可防止介质外漏。
- 此款调节阀的安装特征为将阀门焊接于真空容器中使用。
- 阀内件的结构可以防止低温运行时卡住和热振动, 即使因热变动而产生管道歪曲, 调节阀也可紧密闭合。

表・1 标准规格表

型号	T-8800	T-8810
型名	角式超低温用调节阀	直通式超低温用调节阀
连接	SW (插焊)、BW (对焊)	
口径	10A~150A	6A~50A
额定Cv值	0.01~390	0.01~48
阀体材料	SUS316L	
阀盖材料	SUS316L	
加长阀盖材料	SUS316L	
内件材料	SUS316L+司太莱硬化处理	
垫片材料	铜锯齿形金属垫片	
填料	V-PTFE+FPM O形圈	
流量特性	等百分比(50:1)、线性、开关	
允许阀座泄漏量	ANSI Class IV (0.01%Cv)、ANSI Class VI	
加长阀盖长度	500、630、800、1000 mm	
允许外部泄漏量	$1 \times 10^{-9} \text{ Pa} \cdot \text{m}^3 / \text{sec.}$	
特殊处理	禁油, 禁水, 深冷处理	

■2、阀体构造



图·1本体结构图

表·2 标准部件材料表

阀体	SUS316L
热振动环	PTFE
阀芯	SUS316L
阀杆管	SUS316LTP
加长管	SUS316LTP
热锚	SUS316L
真空容器安装法兰	SUS316L

热侵入量 (理论计算值)

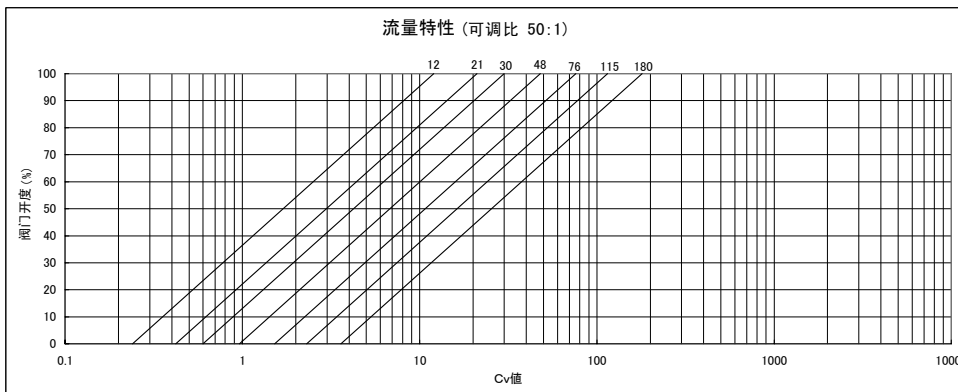
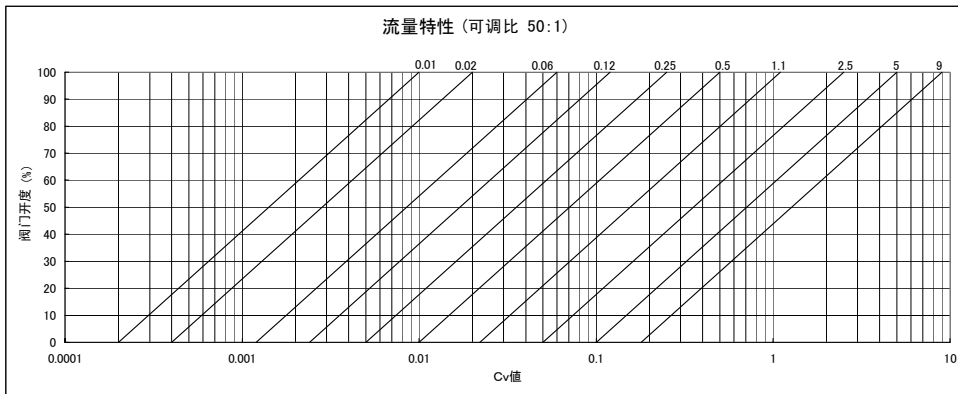
阀口径	热侵入量 (W)			
	加长阀盖长度 (mm)			
	500	630	800	1000
10A	1.75	1.33	1.01	0.79
15A	1.74	1.32	1.01	0.79
20A	2.27	1.71	1.30	1.01
25A	2.93	2.21	1.67	1.29
32A	3.66	2.72	2.04	1.58
40A	4.45	3.30	2.47	1.91
50A	6.88	5.00	3.70	2.83
65A	9.69	6.95	5.08	3.87
80A	12.10	8.47	6.11	4.60

*上边数值是在标准长度情况下的理论计算值。

*为减少热侵入量, 可安装热锚 (附件选项)。

■3、流量特性

表·3 等百分比流量特性



■4. 额定Cv值

表·4 额定Cv值表

口径	阀座尺寸	调节		开关	
		额定Cv值	行程	额定Cv值	行程
15A~25A	4A No.5	0.01	13mm	-	8mm
	4A No.4	0.02		-	
	4A No.3	0.06		-	
	4A No.2	0.12		-	
	4A No.1	0.25		0.4	
	5A	0.5		0.7	
	7A	1.1		1.3	
	10A	2.5		2.8	
	15A	5		6.3	
	20A	9		11	
	25A	12		13	
40A	20A	9	25mm	-	13mm
	25A	12		-	
	32A	21		-	
	40A	30		35	
50A	25A	12	13mm	-	13mm
	32A	21	25mm	-	
	40A	30		-	
	50A	48		54	
65A	32A	21	25mm	-	25mm
	40A	30		-	
	50A	48		-	
	65A	76		85	
80A	40A	30	25mm	-	25mm
	50A	48		-	
	65A	76		-	
	80A	115	40mm	130	
100A	50A	48	25mm	-	40mm
	65A	76	25mm	-	
	80A	115		-	
	100A	180	40mm	205	

■5. 执行器标准规格

【T-5000系列 多弹簧薄膜式执行器】

型名	: T-5000系列 多弹簧薄膜式执行机构
型号	: T-57□□、T-58□□、T-59□□、T-50□□
动作	: 正作用(DA)、反作用(RA)
执行器外壳材料	: 铝合金铸造品 (防蚀处理)
薄膜材料	: CR橡胶(内衬帘织布)
支架材料	: SCPH2
动作, 供给压力	: 表·6
闭合压力	: 表·6
环境温度	: -30~60°C
涂漆颜色	: 黄色 (Munsell 2.5Y 8/13)
空气配管连接	: Rc1/4

■6. 附加选项

【本体部】

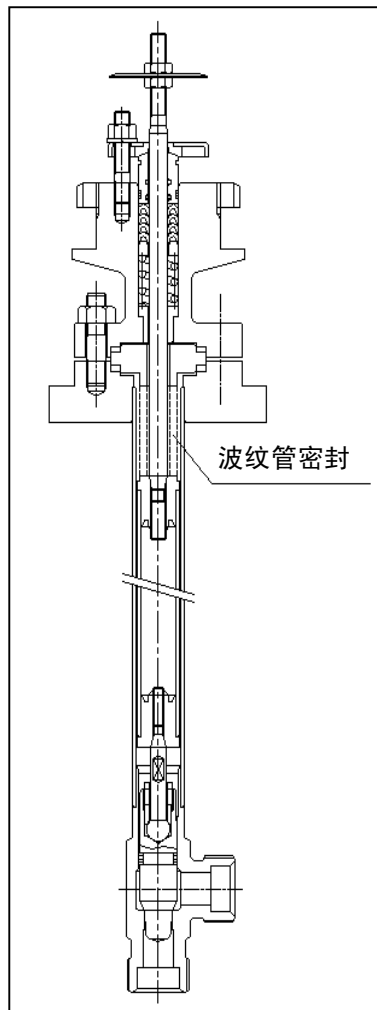
- 本体材料 : SUS316L等
- 阀内件附加处理 : PCTFE (阀芯15A以上)、司太莱硬化处理
- 密封 : 波纹管密封 (图·2参照)
- 夹套 : 真空夹套
- 真空容器法兰形状 : 可按指定制作形状, 尺寸
- 热侵入量对策 : 热锚
- 试验 : 氦气泄漏试验 (标准外部泄漏: $1 \times 10^{-7} \text{Pa} \cdot \text{m}^3 / \text{sec.}$ 以下)
: 低温阀座泄漏试验

【执行器】

- 支架材料 : SCS13A
- 驱动操作器 : 手动操作器、顶部手轮、电动
- 涂漆 : 可按指定
- 机械限位 : 最大/最小位置
- 紧急排气 : 可按指定

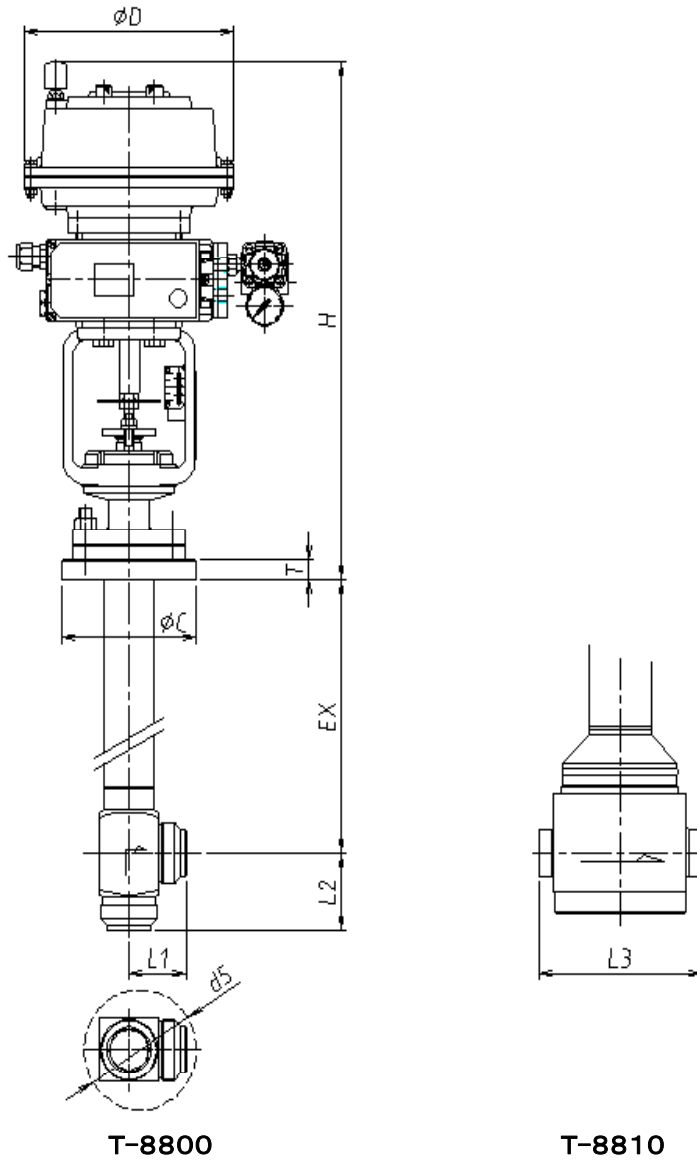
■7. 附件

- 定位器 : 电/气(3730-0、TP351)、气/气(3730、TP601)
- 过滤减压阀 : XR104、XR108、AW30
- 电磁阀 : AG33、M00U、M15G
- 限位开关 : 1LS、1LX、ZE-** etc...
- 接近开关 : E2F、E2E etc...



图·2 波纹管密封 (附加选项) 参考图

■8、各部尺寸



图·3 尺寸图

表·5 标准尺寸

[mm]

口径	面间尺寸			加长阀盖 长度 EX	真空容器 安装法兰部			高度 H	执行器 D
	T-8800		T-8810		C(※1)	T	d5		
	L1	L2	L3						
10A	35	45	90	500 / 630 / 800 / 1000	112 (150)	18	60	412	148
15A	40	50	100		112 (150)	18	70	412	148
20A	45	56	120		112 (175)	18	80	412	148
25A	50	63	120		132 (175)	18	90	417	148
32A	56	71	160		132 (230)	18	105	474	206
40A	67	80	180		164 (250)	18	120	479	206
50A	75	90	250		180 (300)	18	140	479	206
65A	90	100	-		210	18	175	484	206
80A	105	115	-		250	18	200	536	300
100A	160	180	-		290	20	250	651	300
125A	180	200	-		360	25	300	710	400
150A	225	250	-		400	30	400	760	400

■9. 闭合压力表

表・6 闭合压力表

调节型 (Air to Open RA)

动作	型号	行程 (mm)	弹簧范围 (kPaG)	供气压力 (kPaG)	出力 (N)	阀座尺寸 (mm) / 最大闭合压差 (MPa)									
						10	15	20	25	32	40	50	65	80	100
通气开	T- 5777	13	200 - 380	420	1600	15.68	6.97	3.92	2.32						
	T- 5877		200 - 380	420	4000		17.42	9.80	5.79						
	T- 5977		200 - 320	420	10000			24.50	14.49						
	T- 5887	25	180 - 380	420	3600					3.44	2.20	1.41	0.83		
	T- 5987		200 - 380	420	10000					9.57	6.12	3.92	2.32		
	T- 5947	40	180 - 340	420	9000									1.38	0.88
	T- 5047		200 - 380	420	18000									2.76	1.76

开关型 (Air to Open RA)

动作	型号	行程 (mm)	弹簧范围 (kPaG)	供气压力 (kPaG)	出力 (N)	阀座尺寸 (mm) / 最大闭合压差 (MPa)									
						10	15	20	25	32	40	50	65	80	100
通气开	T- 5717	8	270 - 380	420	2160	18.34	8.15	4.59	2.71						
	T- 5777	13	200 - 380	420	1600	13.59	6.04	3.40	2.01						
	T- 5877		200 - 380	420	4000	33.97	15.10	8.49	5.02	3.32	2.12	1.36			
	T- 5977		200 - 320	420	10000			21.23	12.55	8.29	5.31	3.40			
	T- 5887	25	180 - 380	420	3600								0.72		
	T- 5987		200 - 380	420	10000							2.01	1.33		
	T- 5947	40	180 - 340	420	9000										0.76
	T- 5047		2100 - 380	420	18000										1.53

调节型 (Air to Close DA)

动作	型号	行程 (mm)	弹簧范围 (kPaG)	供气压力 (kPaG)	出力 (N)	阀座尺寸 (mm) / 最大闭合压差 (MPa)									
						10	15	20	25	32	40	50	65	80	100
通气关	T- 5773	13	100 - 190	420	1840	18.03	8.01	4.51	2.67						
	T- 5873		100 - 190	420	4600		20.04	11.27	6.66						
	T- 5973		100 - 160	420	13000			31.85	18.83						
	T- 5883	25	90 - 190	420	4600					4.40	2.82	1.80	1.07		
	T- 5983		100 - 190	420	11500					11.00	7.04	4.51	2.67		
	T- 5943	40	90 - 170	420	12500									1.91	1.22
	T- 5043		100 - 190	420	20700									3.17	2.03

开关型 (Air to Close DA)

动作	型号	行程 (mm)	弹簧范围 (kPaG)	供气压力 (kPaG)	出力 (N)	阀座尺寸 (mm) / 最大闭合压差 (MPa)									
						10	15	20	25	32	40	50	65	80	100
通气关	T- 5713	8	100 - 190	420	1840	15.63	6.95	3.91	2.31						
	T- 5773	13	100 - 190	420	1840	15.63	6.95	3.91	2.31						
	T- 5873		100 - 190	420	4600		17.37	9.77	5.78	3.81	2.44	1.56			
	T- 5973		100 - 160	420	13000			27.60	16.32	10.78	6.90	4.42			
	T- 5883	25	90 - 190	420	4600								0.92		
	T- 5983		100 - 190	420	11500							2.31	1.53		
	T- 5943	40	90 - 170	420	12500										1.06
	T- 5043		100 - 190	420	20700										1.76

- 供给气源请使用洁净的空气。
- 可根据用户的实际需求更改规格和外观等部分。

東工・バレックス株式会社

本社・工場 〒132-0031 東京都江戸川区松島4-2-17 / TEL 03-3655-5161(代) FAX 03-3655-6769

東京営業部 〒132-0031 東京都江戸川区松島4-2-17 / TEL 03-3655-3171(代) FAX 03-3655-5166

大阪支店 〒531-0071 大阪府北区中津1-12-3中津パルビル2F / TEL 06-6372-0118(代) FAX 06-6375-0340

福島工場 〒972-0162 福島県いわき市遠野町宇才の神93-239 / TEL 0246-89-3326(代) FAX 0246-89-2775